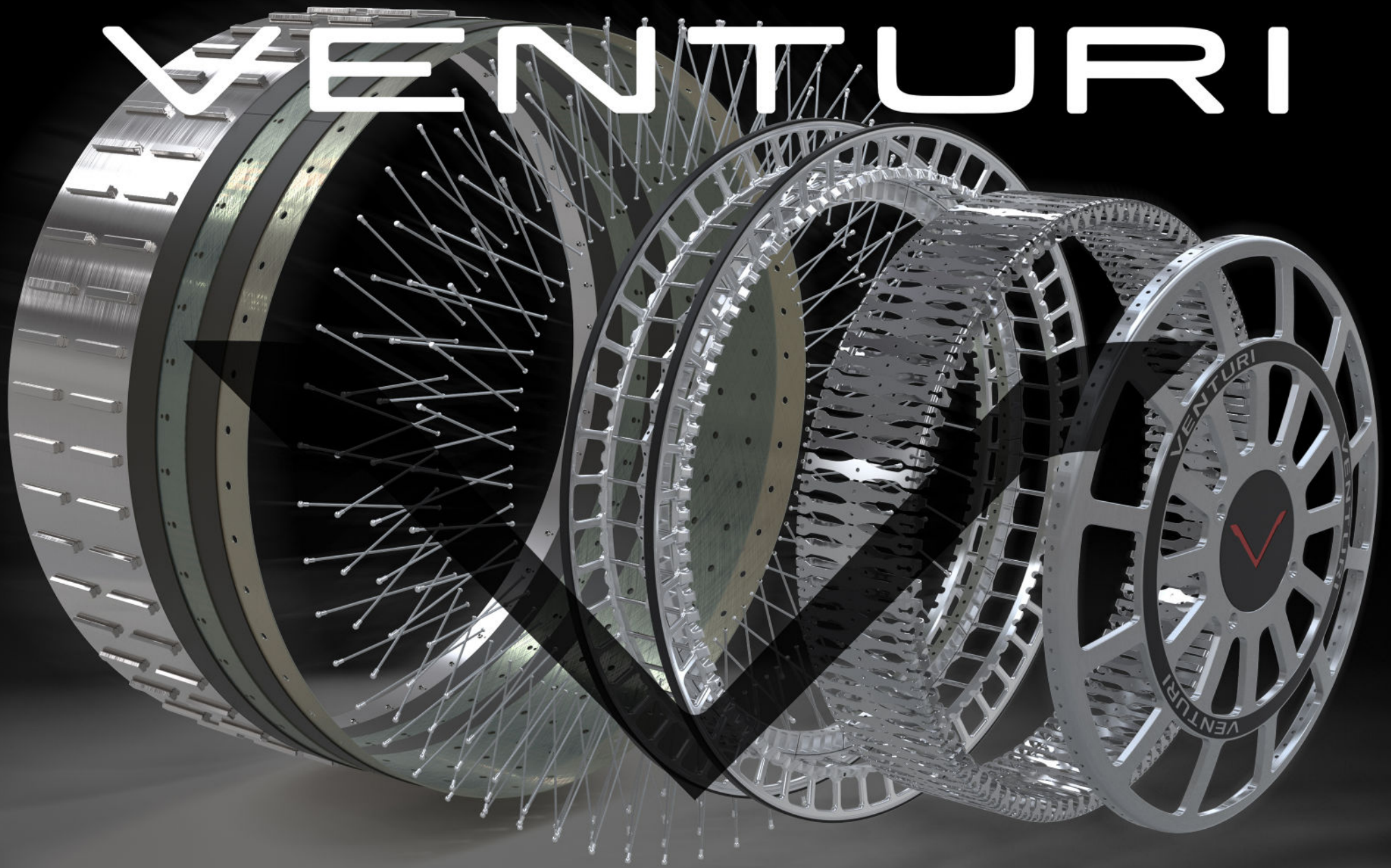


VENTURI



Dossier de Presse Roue Venturi



POURQUOI

Venturi a réinventé la roue ?

Bien qu'il existe déjà des roues issues de technologies avancées, les ingénieurs, chimistes et physiciens de Venturi Lab ont créé une roue lunaire hyper-déformable unique au monde. Mais pourquoi ? Pourquoi avoir mis au point cette technologie de rupture, faite de matériaux uniques ?

PARCE QUE

Les contraintes sont nombreuses et importantes.

Les solutions retenues pour le véhicule des missions lunaires Apollo ou pour le rover martien Curiosity ne sont pas adaptées. L'option du pneumatique terrestre est, également, inenvisageable.

CONTRAINTES ET APTITUDES DES ROUES

	FLEX 2026 > ...	LRV MISSIONS APOLLO 1971 > 1972	CURIOSITY 2011 > ...	PNEU TERRESTRE
Fonctionne en l'absence d'atmosphère	✓	✓	✓	✗
Ne crève jamais	✓	✓	✓	✗
Résiste aux radiations	✓	✓	✓	✗
Supporte un poids de 2T tout en roulant jusqu'à 15 km/h	✓	✗	✗	✓
Fonctionne jusqu'à - 240°C	✓	✗	✗	✗
Est endurant sur + de 5 000 kms	✓	✗	✗	✓

COMMENT Venturi a réinventé la roue ?

Pour réaliser cette avancée tout aussi majeure que celle qu'a été, au 19ème siècle, le bandage en caoutchouc (puis le bandage pneumatique) autour de la jante, les équipes suisses du Dr. Antonio Delfino ont imaginé un système qui a, par ailleurs, nécessité l'invention de nouveaux matériaux.

REGARDER LA VIDÉO 

NASA et Venturi Space une première collaboration.

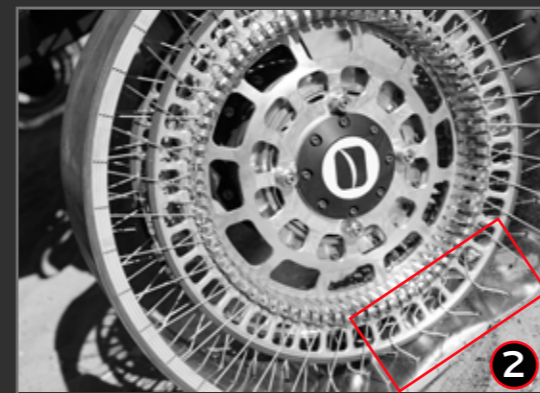
La NASA a sélectionné 16 projets, émanant de 12 entreprises différentes, afin d'analyser et tester diverses innovations. Parmi les lauréats : Venturi Astrolab. Le partenaire stratégique américain de Venturi Space (à Monaco) et Venturi Lab (en Suisse) a présenté la roue Venturi. Cette dernière sera testée et analysée par les équipes NASA du Glenn Research Center (Cleveland) et du Johnson Space Center (Houston).

Les matériaux et la roue ont fait l'objet de demandes de brevets et sont, par conséquent, protégés.

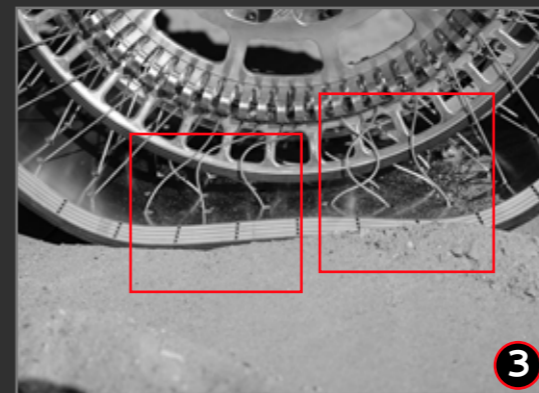
VENTURI SPACE



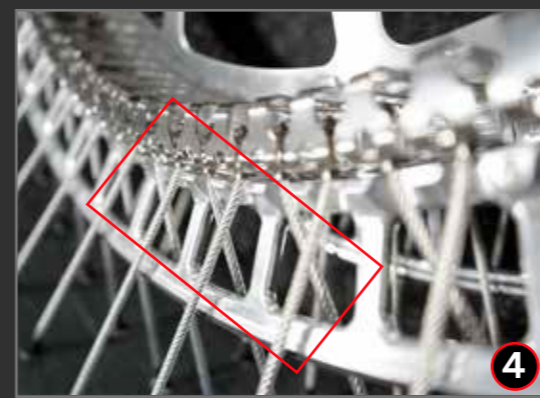
1



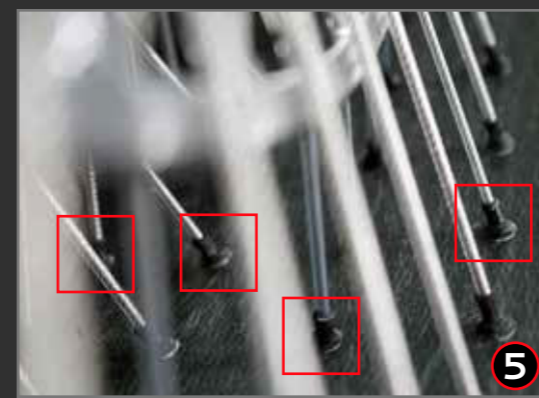
2



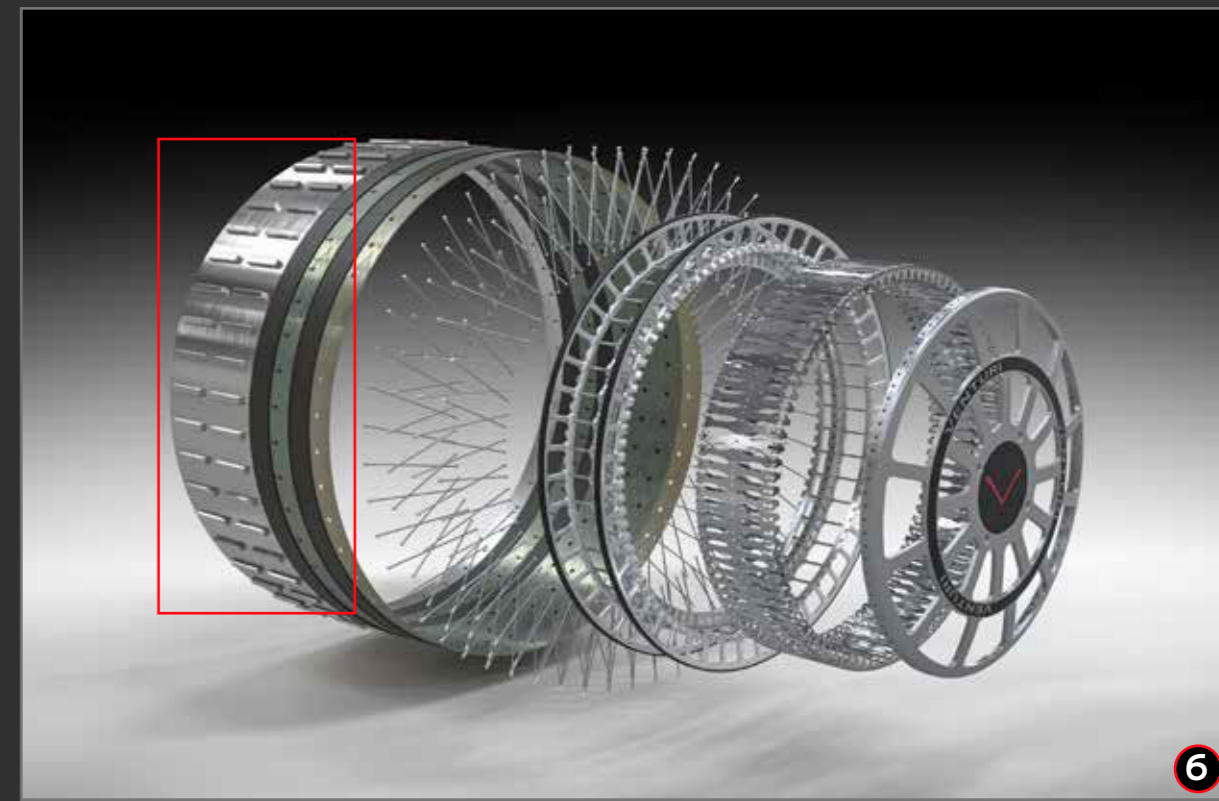
3



4



5



6

1. 192 câbles relient le pourtour intérieur de la roue à des ressorts disposés le long de la grande couronne.

2. Les rayons, en passant dans l'aire de contact, se déforment et, en sortant de l'aire de contact, se retendent.

3. Pour permettre à la bande de roulement flexible d'épouser le revêtement, les câbles inférieurs se distendent. Inversement, et au même

moment, les câbles supérieurs se tendent et ce, au-delà de leur position initiale, grâce aux ressorts.

4. La grande couronne fait office de butée : elle marque la limite de déformation de la bande de roulement.

5. Si les câbles sont disposés sur 4 rangées, et avec des angles d'accroche différents, c'est afin de transmettre de manière optimale : les efforts latéraux,

l'effort d'accélération, l'effort de freinage ainsi que le couple.

6. La bande de roulement est constituée de plusieurs lames en acier inoxydable relativement inextensibles. Entre celles-ci vient se glisser un matériau hyper élastique, unique au monde, développé par Venturi Lab ; il offre une flexibilité très importante à des températures négatives particulièrement basses.